

L'avancée technologique...

FOXIE

1114 D

**POURSUITE MSR/MSD 700W.
700W MSR/MSD FOLLOW SPOT.
ZOOM 11,5° / 22°.**



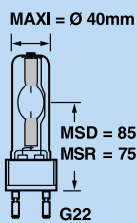
"FOXIE" 1114 D.

La lumière, l'art de l'ombre.

 **robert juliat**
Distribué par / Distributed by :

Robert Juliat reserve the right to change any item or information detailed on this page, to improve manufacturing techniques without prior notice.
 Le constructeur se réserve la possibilité de modifier ses matériels sans avis préalable. Les renseignements mentionnés sur cette notice sont donnés à titre indicatif et ne sauraient présenter de caractère contractuel.

PHOTOMETRIE & LAMPES / LIGHT OUTPUT & LAMPS.



1114	11,5° \leftarrow LUX $\pm 5\%$			22° \leftarrow LUX $\pm 5\%$		
	Øm	MSR 700	MSD 700 / 2	Øm	MSR 700 / 2	MSD 700 / 2
15m	3	1550	1600	5,70	480	540
20m	4	850	950	7,60	275	300
25m	5	550	600	9,60	180	200

PHILIPS MSR 700W. G22 1000h 5600°K 56000 Lumens.
 PHILIPS MSD 700W. G22 3000h 5900°K 51000 Lumens.

FOXIE MSR/MSD 700W 11,5° / 22°.

① VERSIONS 230 VOLTS.

REF. 1114 D. Lanterne.

- Amorçage à froid.
- Optique haute performance à double condenseur.
- Iris à fermeture totale.
- Obturateur mécanique à fermeture totale (dimmer).
- Support gobo taille "A" (Ø100).
- Changeur 6 couleurs, système à tirettes.
- Cordon montée de lampe attendant 3 mètres.
- Douille G22 à deux positions permettant d'utiliser les lampes MSR 700W (1000h) et MSD 700W (3000h).

Alimentation.

- Boîtier compact antichoc.
- Selfs tri tension : 230V-50Hz, 245V-50Hz et 208V-60Hz.
- Protection par disjoncteur bipolaire.
- Témoin de présence secteur.
- Cordon secteur 3m. avec fiche 10/16 +T NF/SCHUKO.

REF 1114.

- Même projecteur que 1114 D sans obturateur.

② VERSIONS 110 VOLTS.

REF 1114 CD avec obturateur. REF 1114 C sans obturateur.

- Alimentation spécifique pour utilisation 100/110/120V. 60Hz
- Utilisation Amérique du Nord : câble CSA/UL 2 mètres sans fiche.
- Le projecteur reste identique à la version 230V.

FOXIE MSR/MSD 700W 11,5° / 22°.

① 230 VOLTS VERSIONS

REF. 1114 D.

Lantern.

- Cold strike ignition.
- High performance double condenser optical system.
- 100% closing and removable iris.
- 100% closing mechanical dimmer.
- "A" size gobo holder (Ø100mm).
- 6 way mechanical colour changer, push/pull system.
- 3 meter follow spot cable.
- 2 position G22 socket allowing the use of lamps: MSR 700 (1000h) and MSD 700 (3000h).

Power Supply.

- Heavy duty compact unit.
- 3 Voltage/frequency versions : 230V-50Hz, 245V-50Hz and 208V-60Hz.
- Main bipolar automatic breaker.
- Mains checklight.
- 3 meter power cable with 10/16A + E NF/SCHUKO plug.

REF. 1114.

- Same features as 1114 D without dimmer.

② 110 VOLTS VERSIONS

REF. 1114 CD with dimmer. REF. 1114 C without dimmer.

- Special power supply for 100/110/120V. 60Hz use.
- North American standard : 2 meter CSA/UL power cable without plug.
- Same lamp housing as 230V version.

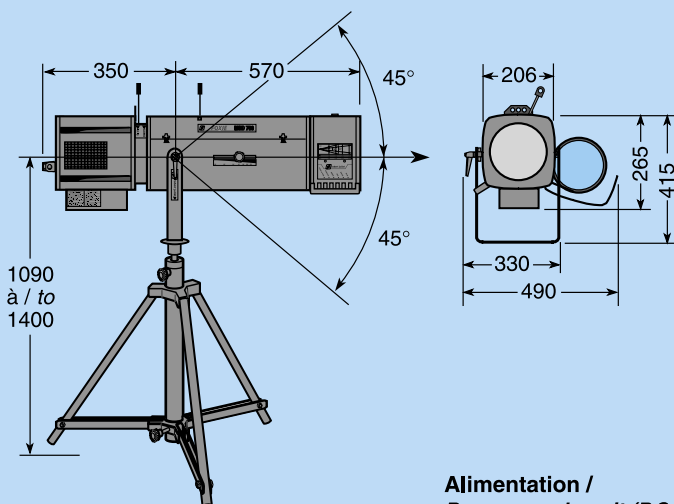
Appareils conformes aux directives européennes de normalisation: NF EN 60598-1: 1993 / NF EN 60598-2-17: 1991 / A2: 1992.

All units comply with the new European regulations: NF EN 60598-1: 1993 / NF EN 60598-2-17: 1991 / A2: 1992.

"FOXIE" 1114 D sur pied GT 700 / on a GT 700 stand.



DIMENSIONS & POIDS / SIZE & WEIGHT.



Alimentation / Power supply unit (P.S.U.).

(*) Sans pied / Without stand.			
*PROJECTEUR / FOLLOW SPOT.	16	21	0,18m ³
Alimentation / P.S.U. : 230V.	23	26	0,025m ³
Alimentation / P.S.U. : 110V.	34	38	0,03m ³
Pied / Stand : GT 700.	6,3	7,1	0,03m ³

