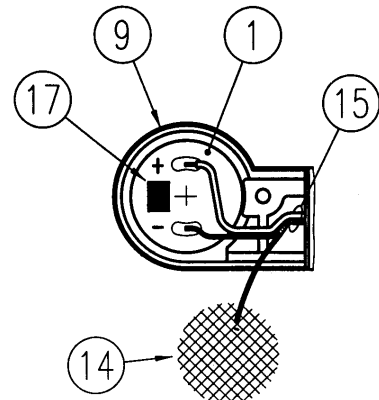
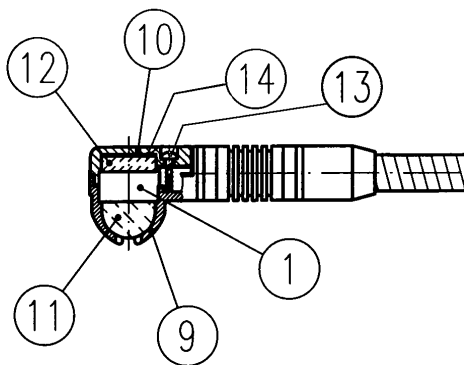


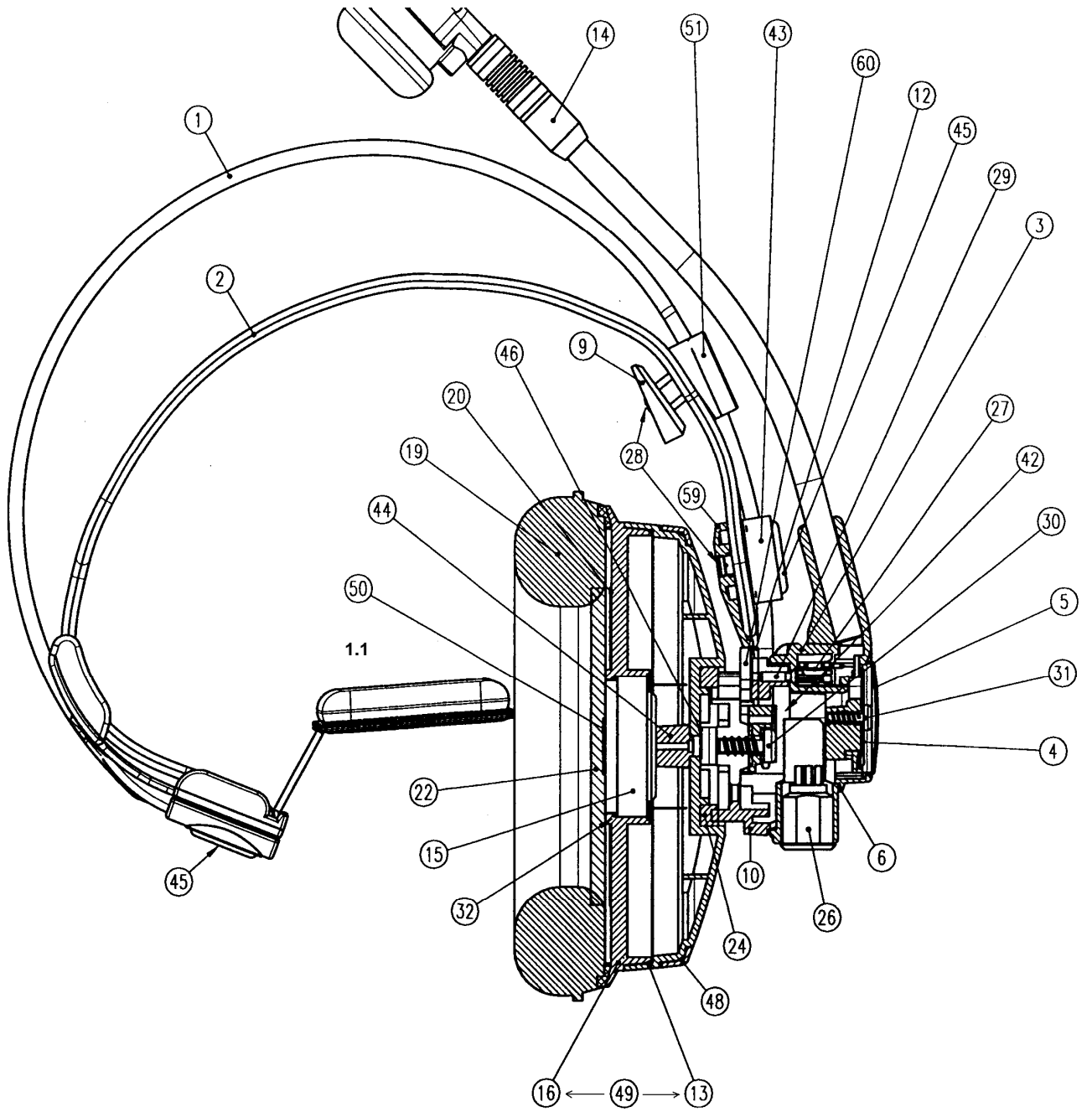
HSC 271
HSD 271

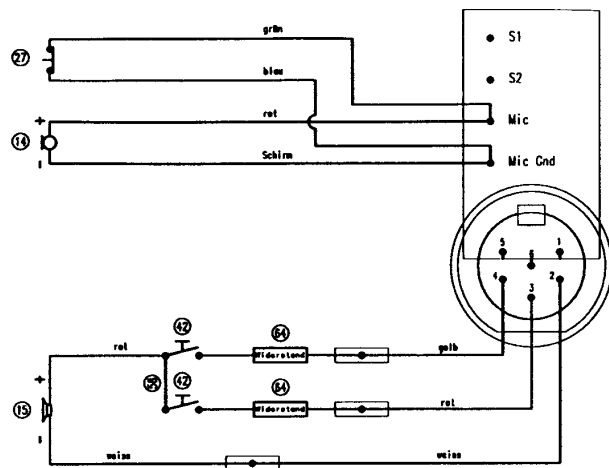
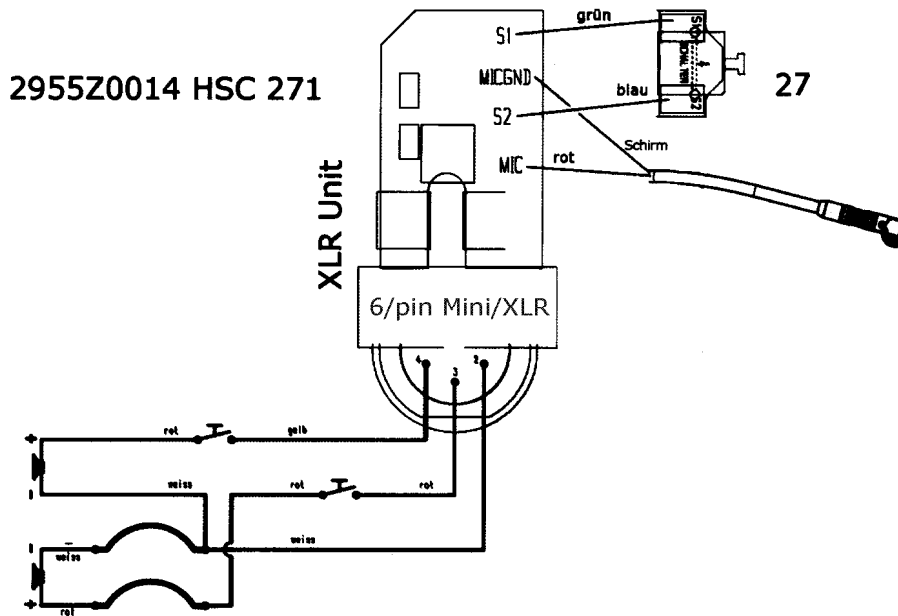
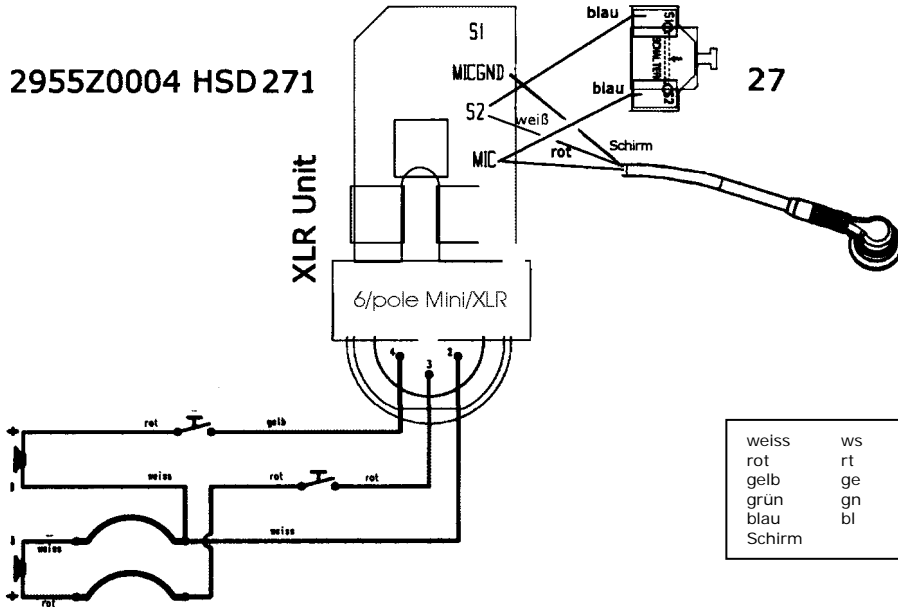
HSC-Mic arm

Numbers refer to item 14 of part list
Nummern beziehen sich auf Teil 14 in Stückliste



HSD 271 single





HSD 271 single

HSD 271 **2955Z0004: A**
HSC 271 **2955Z0014: B**
HSD 271 single **2955Z0024: C**

<i>Description</i>	<i>Item Pos.</i>	<i>Part Nbr. Best.-Nr.</i>	<i>A HSD271</i>	<i>B HSC271</i>	<i>C HSD271 single</i>	<i>Bezeichnung</i>
Outer headband	1	2040M0213	1	1	-	Bügel
Outer headband	1	2955M0201	-	-	1	Bügel
Pad	1.1	2955Z2201	1	-	-	Single-Polster
Headband	2	2058Z0901	1	1	-	Bügelband
Headband	2	2955Z2301	-	-	1	Bügelband
Cover with logo	51	2955Z1601	2	2	1	Abschlussdeckel mit Logo
Disc	7	2040Z1802	1	1	-	Abschluss Scheibe
Disc	59	2470Z0601	1	1	-	Abschluss Scheibe
Slider	43	2040Z1726	2	2	1	Bügelbandführung
Mic arm holder	3	2955Z1501	1	1	1	Mikrofonarm-Halter
Locking disc	4	2955Z1101	1	1	1	Rastscheibe
Lid	5	2955Z1301	1	1	1	Deckel
Slider ring	6	2955Z1401	1	1	1	Gleitring
Lid, right	8	2470Z1901	1	1	-	Deckel, rechts
Bass resonator	44	2470Z2101	2	2	1	Bassrohr
Wedge	9	2040Z3602	2	2	1	Führungskeil
Housing	13	2470Z2501	2	2	1	Gehäuse
Swivel joint	10	2470Z2002	2	2	1	Gelenkstück
Rubber loop	12	2040M0303	2	2	1	Gummischlaufe
Microphone arm, HSD, complete	14	2955M0101	1	-	1	Mikrofonarm, HSD, komplett
Microphone arm, HSC, complete	14	2955M0102	-	1	-	Mikrofonarm, HSC, komplett
Capsule	14.1	0025E0007	-	1	-	Kapsel
Capsule cover	14.10	2578Z1401	-	1	-	Kapseldeckel
Windscreen, front	14.11	2578Z1503	-	1	-	Windschutz, vorne
Windscreen, rear	14.12	2578Z1603	-	1	-	Windschutz, hinten
Screw KB 15x5	14.13	0099N1500	-	1	-	Schraube KB 15x5
Screen	14.14	2656Z1201	-	1	-	Gitter
Capacitor 220 pF	14.17	9032E2200	-	1	-	Kondensator 220 pF
Capsule XXL	15	2606B0005	2	2	1	Kapsel XXL
Capsule carrier	16	2470Z2201	2	2	1	Kapselträger
Plate	45	2058Z4106	2	-	2	Schild
Plate	45	2058Z4109	-	2	-	Schild
Plate, right	18	2470Z2301	1	1	-	Schild, rechts
Cushion	19	2058Z1001	2	2	1	Polster
Cushion, velours	19	2955Z2601	2	2	1	Polster (Velour)
Damper ring	20	2058Z2603	2	2	1	Akustische Reibung
Disc	22	2908Z1202	2	2	1	Scheibe
Foam strip	24	2123Z1101	2	2	1	Streifen
Damper disc	46	2908Z3002	2	2	1	Dämpfungsscheibe
Ornamental ring	48	2470Z2601	2	2	1	Zierring
Switch pin	60	2470Z0701	1	1	1	Schaltarm
Switch	42	0040E0127	2	2	2	Schalter
XLR-Assembly	26	2955L1401	1	1	1	XLR-Modul
Mini-XLR connector	26.1	0016E0615	1	1	1	Mini-XLR Buchse
Switch-Assembly	27	2955M0301	1	1	1	Taster-Modul
Switch	27.1	0040E0643	1	1	1	Schalter
Resistor, 22 Ohms	64	0002E2207	-	-	2	Widerstand, 22 Ohm
Screw KB22x8	28	0099N2204	6	6	2	Schraube KB22x8
Screw KB 22x8	29	0099N2213	2	2	1	Schraube KB 22x8
Screw KB 30x10	49	0099N3002	6	6	3	Schraube KB 30x10
Screw KB 40x10	30	0099N4003	2	2	1	Schraube KB 40x10
Screw KB 30x8	31	0099N3009	1	1	1	Schraube KB 30x8
Rubber ring	32	6000N0023	2	2	1	O-Ring

Accessories included in package

Zubehör, beige packt

Description	Item Pos.	Part Nbr. Best.-Nr.	A HSD271	B HSC271	C HSD271 single	Bezeichnung
Windscreen	--	2955Z2401	1	-	1	Windschutz
Windscreen W44	--	2344Z0101	-	1	-	Windschutz W44
Cable with phantom power adapter HSC-PA	50	2397Z0015	-	1	-	Kabel mit Phantomspeiseadapter HSC-PA
Housing	50.1	0019E0130	-	1	-	Gehäuse
Cable, complete	50.2	0110E0283	-	1	-	Kabel, komplett
Screw M2,5x6	50.3	0966D2500	-	1	-	Schraube M2,5x6
Cable tie	50.4	1000N0014	-	1	-	Kabelbinder
Printed circuit board, complete	50.5	2955M0603	-	1	-	Print, komplett
Cable, complete	--	0110E0299	1	-	1	Kabel, komplett
Cable for connection to PC's (optional)	--	0110E0296	x	x	x	Kabel zum Anschluss an PC's (optional)
Tension relief	--	2194M0102	1	1	1	Zugentlastung

Phantom power adapter HSC-PA, Item 50

Phantomspeiseadapter HSC-PA Pos. 50

